



PRODUCT SPECIFICATION

Мультимедийный проигрыватель

HD-H4K

Версия: V1.0

История обновлений:

Релизная версия	Время выпуска	Заметки о выпуске
V1.0	8 мая 2024 г.	Первый выпуск.

1. Обзор

HD-N4K — это мультимедийный проигрыватель с выходом 4K HDMI, который поддерживает воспроизведение видео, изображений, GIF-анимаций, текста, офисных файлов.

документы, таблицы, часы, время, погода, QR-коды, данные об окружающей среде и другой программный контент.

В стандартную комплектацию входит двухдиапазонный Wi-Fi и поддержка мобильного приложения — беспроводного управления «Screen Control»; поддерживает дополнительная функция беспроводной проекции экрана мобильного телефона/планшета; поддерживает доступ к платформе «XiaoHui Cloud» легко реализовать удаленное управление кластером через Интернет; встроенное хранилище большой емкости объемом 64 ГБ делает асинхронное воспроизведение без проблем.

HD-N4K имеет высокую производительность воспроизведения видео, простое управление программным обеспечением и полный набор функций. Он может быть применяется для отображения в различных рекламных носителях, цифровых вывесках, выставочных залах, коммерческих дисплеях и т. д. ПОЛЯ.

2. Особенности

Вход:

1. Поддерживает 1 сетевой порт 100 Мбит/с, что позволяет устройству получать доступ к локальной сети или Интернету для выпуска программ или терминальное управление;
2. Поддерживает 1 канал OTG (режим USB по умолчанию) и 1 канал интерфейса связи USB 3.0, который может быть используется для обновления/вставки программ и расширения емкости;
3. Поддерживает односторонний интерфейс SD-карты, который можно использовать для установки программ и расширения емкости.

Выход:

1. 1 выход HDMI OUT 2.0, поддержка отображения 4K,и поддерживает максимальную ширину 16 384 пикселей или максимум высота 4096 пикселей.при подключении к монитору или светодиодному видеопроцессору размер окна воспроизведения может автоматически регулироваться в соответствии с EDID дисплея;
2. 1-канальный стандартный двухканальный аудиовыход TRS 3,5 мм.

Функция:

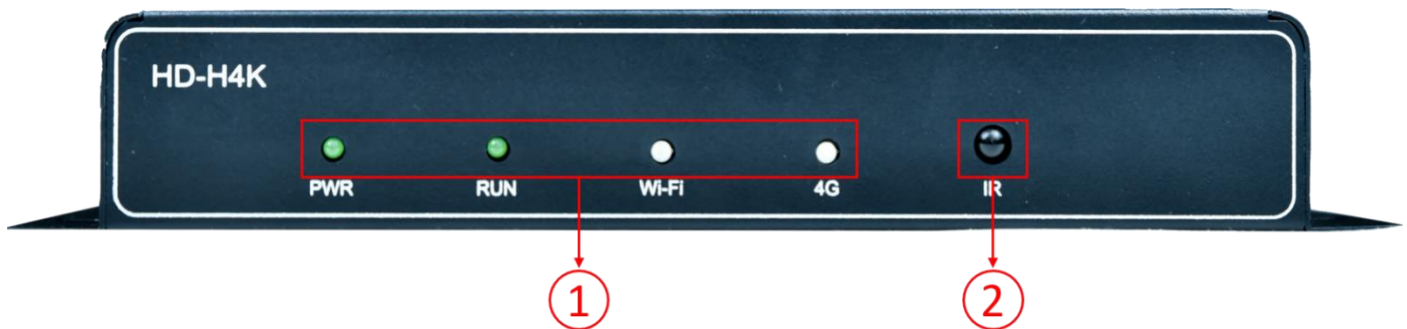
1. В стандартную комплектацию входит Wi-Fi 2,4 ГГц и 5 ГГц, а также поддерживает двухрежимное переключение между точкой доступа Wi-Fi и Станция;
2. Поддержка многоканального воспроизведения видео (до 2 каналов 4K или 6 каналов 1080P или 10 каналов)

720P или 20 каналов 360P);

3. Поддерживает беспроводную проекцию экрана на мобильные телефоны, планшеты и компьютеры;
4. Поддержка настроек холста (открыты по умолчанию). С помощью настроек холста может поддерживаться отображение точка-точка;
5. Поддержка удаленного управления кластером через Интернет (поддержка дополнительных сетей 4G/5G);
6. Поддержка протокола центрального управления док-станцией RS232;
7. Поддерживает установку сторонних APK.

3. Описание внешнего вида

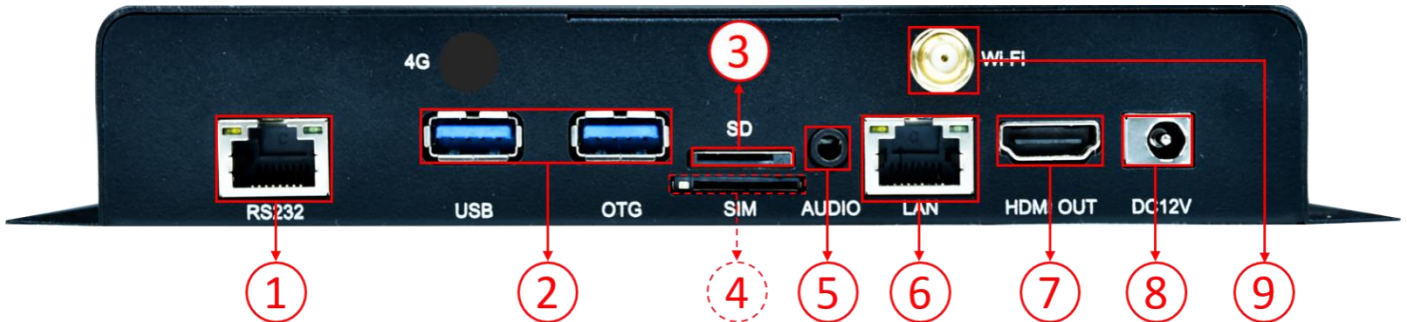
Передняя панель:



Нет.	Имя	Иллюстрировать
1	Индикатор работы СВЕТ	<p>PWR: Индикатор питания, зеленый свет всегда горит, и вход питания нормальный;</p> <p>RUN: Индикатор работы системы, зеленый индикатор мигает, операционная система работает нормально; зеленый свет всегда горит или выключен, и система работает ненормально;</p> <p>Wi-Fi: Индикатор беспроводной связи, в режиме AP мигает зеленый свет; в режиме STA мигает зеленый свет. зеленый свет горит всегда;</p> <p>Красный индикатор мигает, Wi-Fi неисправен, индикатор выключен; мост Wi-Fi не удаётся подключиться к серверу, а жёлтый индикатор постоянно горит;</p> <p>4G: Индикатор сети связи, зеленый свет всегда горит, соединение с облачный сервер работает успешно; желтый свет горит постоянно, облачный сервис не может быть подключенным; красный индикатор всегда горит, нет сигнала или SIM-карта просрочена или невозможно дозвониться; мигает красный индикатор, номер не обнаружен.</p>

2	ИК-приемник	Используется для переключения программ, регулировки яркости, громкости и т. д. (без инфракрасного индикатора)
---	--------------------	---

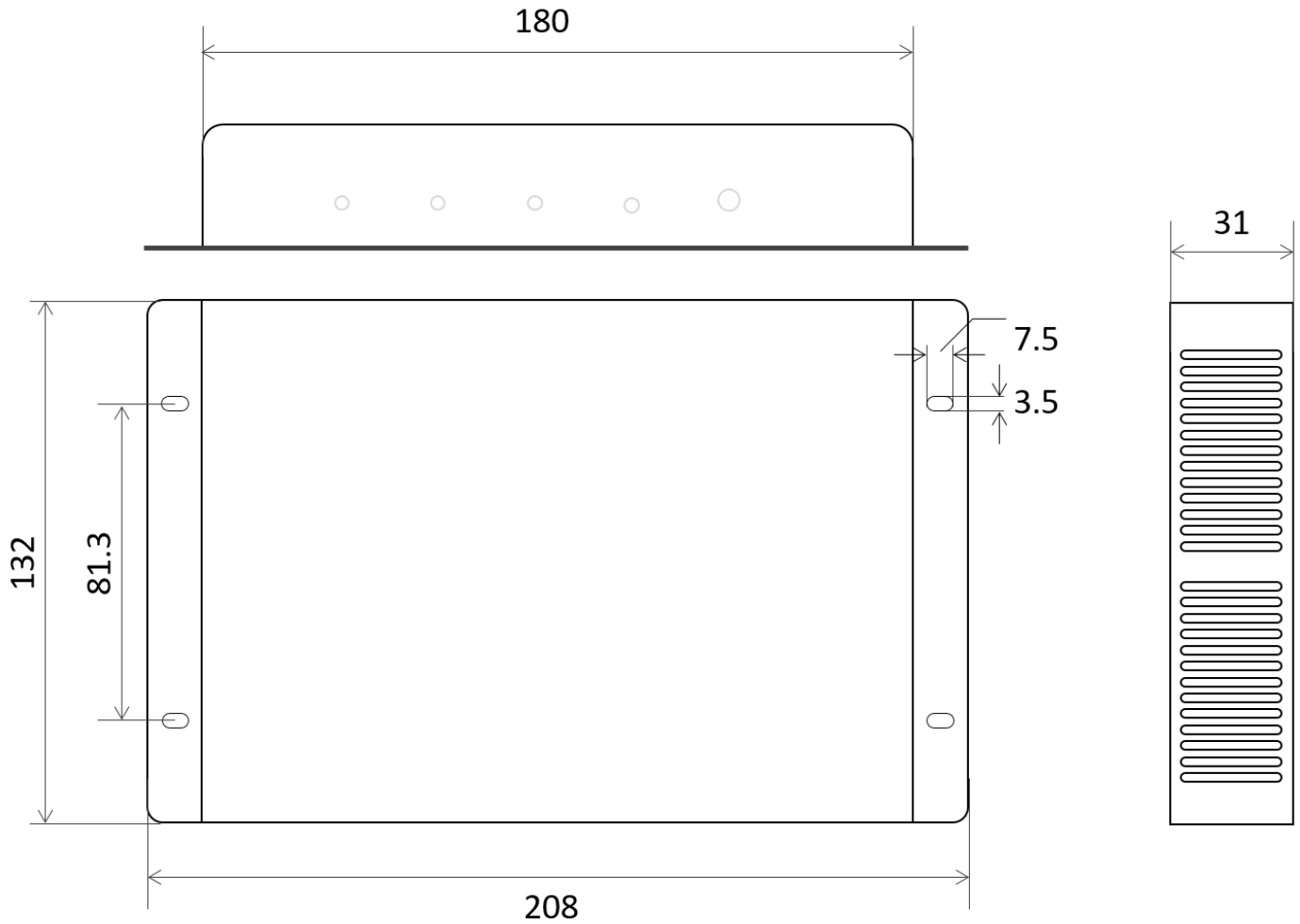
Задняя панель:



Нет.	Имя	Иллюстрировать
1	Последовательный порт RS232	Соглашение о центральном управлении стыковкой
2	USB-интерфейс	USB: USB3.0, используется для обновления программ, установки программ или расширения емкости OTG: используется для отладки или обновления прошивки (функция U-диска по умолчанию, настраивается на заводе)стандартный
3	Слот для SD-карты	Подходит для расширения памяти карты TF или вставки программ
4	Слот для SIM-карты	СтандартСлот для SIM-карты, обеспечивающий работу в сети 4G для удаленного управления (доступно с дополнительным модулем 4G)
5	Аудиовыход	Стандартный двухканальный аудиовыход TRS 3,5 мм
6	Входной сетевой порт	Входной сетевой порт 100M для выпуска программ или управления терминалом
7	HDMI-ВЫХОД	Выходной интерфейс HDMI 2.0, подключаемый к монитору или светодиодному видеопроцессору, может автоматически регулировать размер окна воспроизведения в соответствии с EDID экран дисплея
8	источник питания	12В 1,5А
9	Wi-Fi антенна	Подключите антенну Wi-Fi для улучшения беспроводного сигнала

4. Размеры

Размеры (мм):



Допуск: $\pm 0,3$ Единица измерения: мм

5. Параметры

1. Основные параметры

Электрические параметры	Входная мощность	12 В постоянного тока
	Максимальная потребляемая мощность	18 Вт
Хранилище	Текущая память	4ГБ

	Внутреннее хранилище	64ГБ
Хранилище среда	Температура	- 40°C~80°C
	Влажность	0% ОВ~80%RH (без конденсации)
Работающий среда	Температура	- 40°C~70°C
	Влажность	0% ОВ~80%RH (без конденсации)
Упаковка Информация	Контрольный список: 1×HD-H4K 1×HDMI-кабель 1×адаптер питания 1×Антенна WiFi-клей 1×сертификат Примечание: 1 антенна 4G поставляется в качестве опции с модулем 4G.	
Размер	208мм × 132мм × 31мм	
Вес нетто	0,6КГ	
Уровень защиты	IP20 Пожалуйста, обратите внимание на гидроизоляцию, например, на предотвращение попадания воды внутрь. изделие, не мочите и не ополаскивайте его	
Системное программное обеспечение	Программное обеспечение операционной системы Android11.0 Программное обеспечение для терминала Android	

2. Характеристики декодирования изображений

Категория	Расшифровка	Размер	Формат	Замечание
JPEG	Формат файла JFIF 1.02	48×48 до 8192×8192	JPG、JPEG	Нечересстрочная развертка сканирование не поддерживается, поддержка SRGB JPEG, поддержка AdobeRGB JPEG
БМП	БМП	Неограниченный	БМП	NA
GIF	GIF	Неограниченный	GIF	NA
PNG	PNG	Неограниченный	PNG	NA
ВЕБП	ВЕБП	Неограниченный	ВЕБП	NA

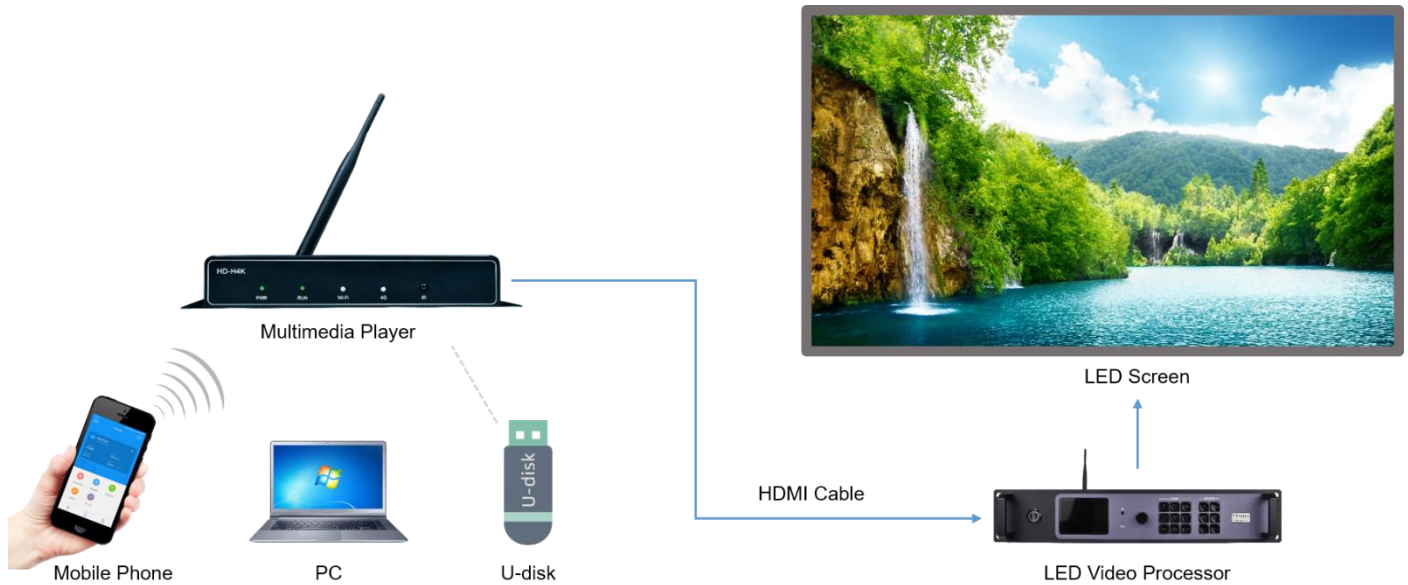
3. Характеристики декодирования видео

Категория	Расшифровка	Разрешение	Максимум рамка ставка	Максимум битрейт	Формат	Замечания
MPEG-1/2	MPEG-1/2	1920×1088	60 кадров в секунду	80 Мбит/с	ДАТ, Миль на галлон, ВОБ, ТС	Поле поддержки Кодирование
MPEG-4	MPEG-4	1920×1088	60 кадров в секунду	38.4Мбит/с	АВИ, МКВ, МП4, МОВ, ЗГП	Отменить поддержку MS, MPEG4, v1/v2/v3, GMC
H.264/AVC	H.264	4096×2304	2304P@6 0 кадров в секунду	80 Мбит/с	АВИ, МКВ, МП4, МОВ,	Поле поддержки Кодирование, MVAFF

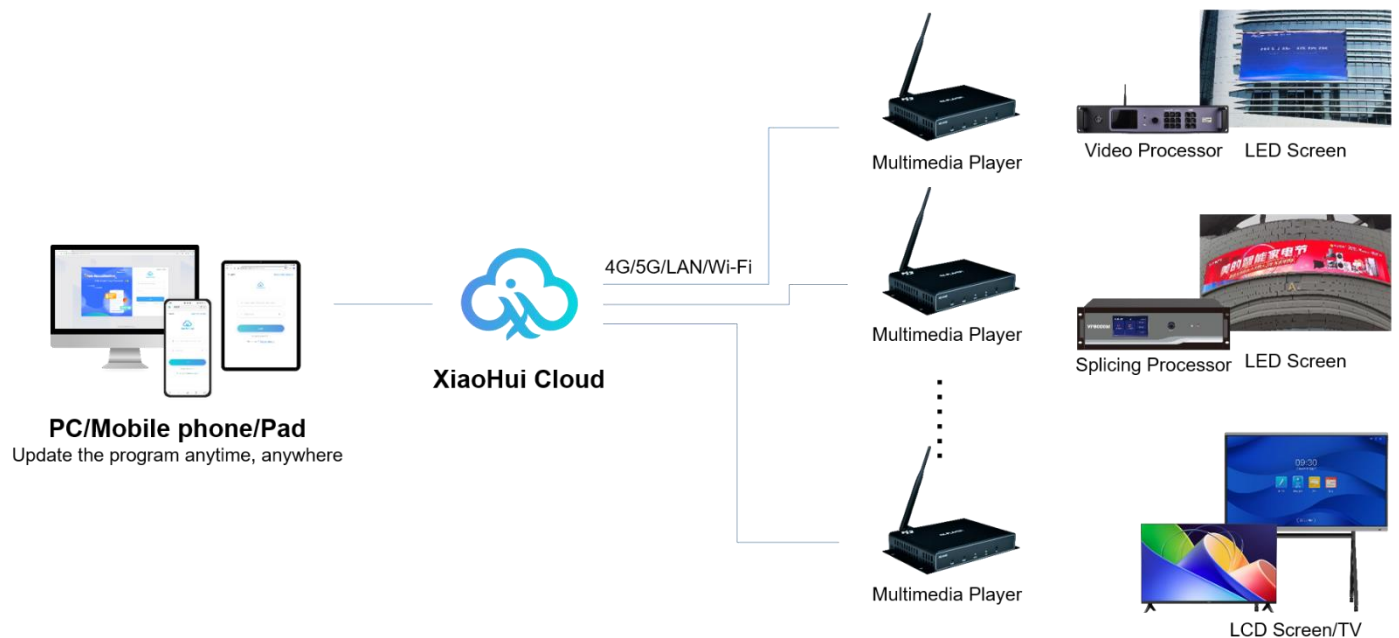
					ЗГП, ТС, ФЛВ	
МКВ	H.264 МКВ	4096×2304	2304P@6 <small>0 кадров в секунду</small>	100 Мбит/с	МКВ, ТС	Только поддержка стерео Высокий Профиль
H.265/HEVC	H.265/HE ВК	4096×2304	2304P@6 <small>0 кадров в секунду</small>	100 Мбит/с	МКВ, МП4, МОВ, ТС	Поддержка основная Профиль, Плитка и Ломтик
GOOGLE ВП8	ВП8	1920×1088	<small>60 кадров в секунду</small>	38.4Мбит/с	ВЕБМ, МКВ	NA
GOOGLE ВП9	ВП9	4096×2304	<small>60 кадров в секунду</small>	80 Мбит/с	ВЕБМ, МКВ	NA
X.263	X.263	720x576	<small>60 кадров в секунду</small>	38.4Мбит/с	ЗГП, МОВ, МП4	Неподдержка H.263+
ВК-1	ВК-1	48×48 в 1920×1088	<small>30 кадров в секунду</small>	45 Мбит/с	WMV, АЧС, ТС, МКВ, АВИ	NA
ДВИЖЕНИЕ JPEG	MJPEG	48×48 в 1920×1088	<small>60 кадров в секунду</small>	60 Мбит/с	АВИ	NA

6. Сценарии применения

1. Автономное управление, поддерживает Wi-Fi, прямое подключение к сетевому порту и интерфейс USB для связи. Пользователи могут свободно выбирать, как обновлять программы.



2. Поддерживает удаленное управление кластером через Интернет, что позволяет легко управлять им, не выходя из дома.



3. Поддерживает беспроводную трансляцию экрана на мобильные телефоны и планшеты (дополнительная функция) с эффектом трансляции экрана со сверхнизкой задержкой.



7. Внешний вид продукта





Заявление:

Все права защищены © 2024 Shenzhen Huidu Technology Co., Ltd.

Без разрешения Shenzhen Huidu Technology Co., Ltd. ни одно подразделение или отдельное лицо не может имитировать, копировать, изменять или переводить часть или все содержимое данной спецификации.

В связи с такими факторами, как производственные партии, производственные процессы, функциональные обновления и т. д., наша компания соответствующим образом скорректирует и пересмотрит соответствующие изображения, текстовые описания, параметры продукта и другой связанный контент. В случае возникновения вышеуказанной ситуации дальнейшее уведомление не будет предоставлено. Изображения продукта в спецификациях приведены только для справки, пожалуйста, обратитесь к фактическому продукту.